

**Modulare Großküchengeräteserie
thermaline 90 - Vollflächen-
Induktionskochfeld auf offenem Unterbau,
4 Zonen, einseitig bedienbar - H2, H=700****Technisches Datenblatt**ARTIKEL #
MODELL #

NAME #

SIS #

AIA #

**589690 (MCJDEAJIAO)**Vollflächen-
Induktionskochfeld auf
offenem Unterbau, 4 Zonen,
einseitig bedienbar - H2**Kurzbeschreibung****Artikel Nr.**

Konstruktion nach DIN 18860_2 mit 20 mm tiefgezogenem Oberteil und 70 mm vertieftem Sockel. Interner Rahmen für hohe Stabilität aus rostfreiem Stahl. 2 mm starke Platte aus 1.4301 (AISI 304). Flache Oberflächenkonstruktion, leicht zu reinigen. Das THERMODUL-Verbindungssystem ermöglicht eine nahtlose Arbeitsplatte, wenn die Geräte miteinander verbunden sind, und verhindert das Eindringen von Schmutz. Die große Glaskeramikoberfläche mit mehreren Spulen ohne "tote" Stellen ermöglicht eine schnelle und einfache Reinigung. Verfügt über 9 Leistungsstufen mit schnellem Einsatz bis zur vollen Heizleistung und sehr geringer Wärmeabgabe an die Küche. Der Überhitzungsschutz schaltet die Versorgung bei Überhitzung ab. Metallknöpfe mit eingebettetem hygienischem Silikon-Softgrip erleichtern die Handhabung und Reinigung. IPX5-Zertifizierung für Wasserfestigkeit. Konfiguration: Freistehend, einseitig bedienbar, auf offenem Unterbau, Hygieneklasse H2.

Hauptmerkmale

- Überhitzungsschutz: 1 Temperaturfühler schaltet bei Überhitzung die Stromzufuhr ab.
- Töpfe können ohne Anheben zwischen den Heizzonen verschoben werden.
- Das glatte Glaskeramik Kochfeld ist leicht zu reinigen und bietet ein Maximum an Hygiene.
- Spritzschutz: IPX5
- Alle wesentlichen Komponenten sind leicht von vorn zugänglich
- THERMODUL Anschlussystem für nahtlose Deckplatte bei Installation von Geräten nebeneinander; so kann kein Schmutz in die Funktionskomponenten eindringen, und die Geräte können für Service oder Austausch leicht abmontiert werden.
- Metallknebel mit eingebautem, hygienischem Silikongriff für leichte Handhabung und Reinigung. Das Spezialdesign der Regler schützt vor Eindringen von Schmutz oder Flüssigkeiten in Funktionskomponenten.
- 9 Leistungsstufen.
- Nahezu die gesamte Ceranglasfläche kann genutzt werden, ohne "tote" Zonen.
- Schnell einsatzbereit durch sofortige volle Heizleistung.
- Geringe Wärmeabstrahlung an die Küche.
- Der nahtlose Übergang zwischen den individuellen Heizzonen des großen Induktionsfelds ermöglicht das Aufstellen vieler Töpfe, ideal im à-la-carte-Geschäft
- Die grüne LED auf dem Bedienfeld zeigt folgende Funktionen an:
 - ON: Topf wird erkannt
 - OFF: der Drehknopf steht auf "Null"
 - LANGSAMER BLINKEN: kein Poti erkannt
 - SCHNELLES BLINKEN: Fehler, die Anzahl der Blinksignale gibt die Art des Fehlercodes an

Konstruktion

- Kontrolleuchte für jede Zone.
- 2 mm Deckplatte aus Chromnickelstahl 1.4301.
- Konstruktion gemäß DIN 18860_2 mit 20 mm Tropfnase und 70 mm zurückgesetztem Sockel.
- Flache Oberflächenkonstruktion mit minimalen verdeckten Bereichen zur einfachen Reinigung aller Oberflächen
- Selbsttragende Konstruktion.

TIT_Sustainability

- [NOT TRANSLATED]

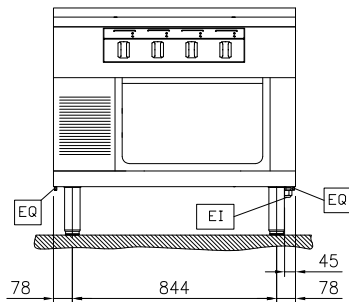
**Genehmigung:** _____

Optionales Zubehör

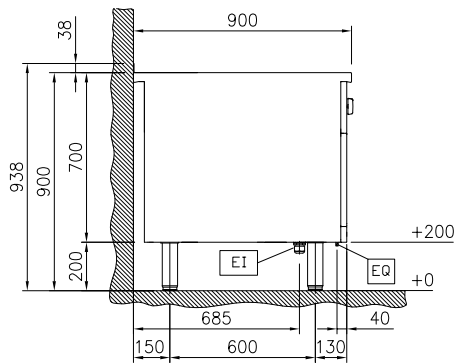
• Reinigungsschaber für Infrarot- und Induktionsherde	PNC 910601	<input type="checkbox"/>
• Verbindungsschiene	PNC 912502	<input type="checkbox"/>
• CNS-Seitenwand, rechts/links, 12,5 mm, für freistehende Aufstellung	PNC 912512	<input type="checkbox"/>
• Portionierbord, 1000 mm Länge	PNC 912528	<input type="checkbox"/>
• CNS-Portionierbord, 1000 mm Länge	PNC 912558	<input type="checkbox"/>
• Klappbord	PNC 912581	<input type="checkbox"/>
• Klappbord	PNC 912582	<input type="checkbox"/>
• Seitenbord	PNC 912589	<input type="checkbox"/>
• Seitenbord	PNC 912590	<input type="checkbox"/>
• Seitenbord	PNC 912591	<input type="checkbox"/>
• CNS-Frontblende, 1000 mm Länge	PNC 912636	<input type="checkbox"/>
• CNS-Sockelblenden, links und rechts, für freistehende Aufstellung	PNC 912657	<input type="checkbox"/>
• CNS-Sockelblenden, links und rechts, für Rücken/Rücken-Aufstellung	PNC 912663	<input type="checkbox"/>
• CNS-Sockel, freistehend, 1000 mm Länge	PNC 912960	<input type="checkbox"/>
• Verbindungsschiene: modular 90 (links) mit ProThermetic Kippgerät (rechts), ProThermetic Standgerät (links) mit ProThermetic (rechts)	PNC 912975	<input type="checkbox"/>
• Verbindungsschiene: modular 90 (rechts) mit ProThermetic Kippgerät (links), ProThermetic Standgerät (rechts) mit ProThermetic (links)	PNC 912976	<input type="checkbox"/>
• Endschiene, links, bündig	PNC 913111	<input type="checkbox"/>
• Endschiene, rechts, bündig	PNC 913112	<input type="checkbox"/>
• Endschiene (12,5 mm), links	PNC 913202	<input type="checkbox"/>
• Endschiene (12,5 mm), rechts	PNC 913203	<input type="checkbox"/>
• CNS-Seitenwand, links, 12,5 mm, für Rücken an Rücken	PNC 913222	<input type="checkbox"/>
• CNS-Seitenwand, rechts, 12,5 mm, für Rücken an Rücken	PNC 913223	<input type="checkbox"/>
• T-Profil für tl80/90, Rücken an Rücken, für Geräte ohne Aufkantung, Länge=2000 mm (werksseitig zu kürzen)	PNC 913227	<input type="checkbox"/>
• SCHIENE ZUM EINSCHWEIßEN, D=900	PNC 913232	<input type="checkbox"/>
• Gelochtes Bord für Wärmeschränke und Unterschränke (einseitige Bedienung TL80-85-90 und beidseitige Bedienung für TL80)	PNC 913234	<input type="checkbox"/>
• Endschiene, (12,5 mm), für Rücken/Rücken-Aufstellung, links	PNC 913251	<input type="checkbox"/>
• Endschiene, (12,5 mm), für Rücken/Rücken-Aufstellung, rechts	PNC 913252	<input type="checkbox"/>
• Endschiene, (bündig), für Rücken/Rücken-Aufstellung, links	PNC 913255	<input type="checkbox"/>
• Endschiene, (bündig), für Rücken/Rücken-Aufstellung, rechts	PNC 913256	<input type="checkbox"/>
• Verstärkte Seitenwand, nur in Verbindung mit Seitenbord, für freistehende Aufstellung	PNC 913260	<input type="checkbox"/>
• Verstärkte Seitenwand, links, nur in Verbindung mit Seitenbord, für Rücken/Rücken-Aufstellung	PNC 913275	<input type="checkbox"/>
• Verstärkte Seitenwand, rechts, nur in Verbindung mit Seitenbord, für Rücken/Rücken-Aufstellung	PNC 913276	<input type="checkbox"/>
• Befestigungsset für Zwischenböden	PNC 913281	<input type="checkbox"/>

• FETTFILTER L=1000MM - THERMALINE 80/85/90	PNC 913666	<input type="checkbox"/>
• - NOT TRANSLATED -	PNC 913672	<input type="checkbox"/>
• - NOT TRANSLATED -	PNC 913688	<input type="checkbox"/>

Front

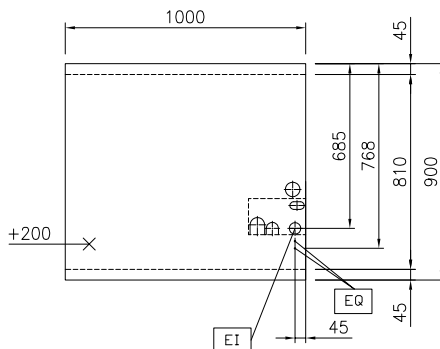


Seite



EI = Elektroanschluss
 EQ = Equipotentialschraube

oben



Elektrisch

Netzspannung:

589690 (MCJDEAJ1AO)

400 V/3N ph/50/60 Hz

Gesamt-Watt

28 kW

Schlüsselinformation

Konfiguration

auf Untergestell; einseitig
 bedienbar

Leistung vordere Platten

7 - 7 kW

Leistung hintere Platten

7 - 7 kW

Abmessungen vordere
 Platten

360x360 360x360

Abmessungen hintere
 Platten:

360x360 360x360

Abmessungen
 Induktionsplatte (Breite):

1000 mm

Abmessungen
 Induktionsplatte (Tiefe):

900 mm

Außenabmessungen, Länge:

1000 mm

Außenabmessungen, Tiefe:

900 mm

Außenabmessungen, Höhe:

700 mm

Lagerkammer-
 Abmessungen, Länge:

580 mm

Lagerkammer-
 Abmessungen, Höhe:

330 mm

Lagerkammer-
 Abmessungen, Tiefe:

740 mm

Nettogewicht:

120 kg

[NOT TRANSLATED]

Durchschnittlicher Verbrauch

43 Amps